

PRESSEINFORMATION

Neuer SU-matic OKUMA Katalog für die Drehmaschinen SPACE TURN LB4000 EX und LU4000 EX

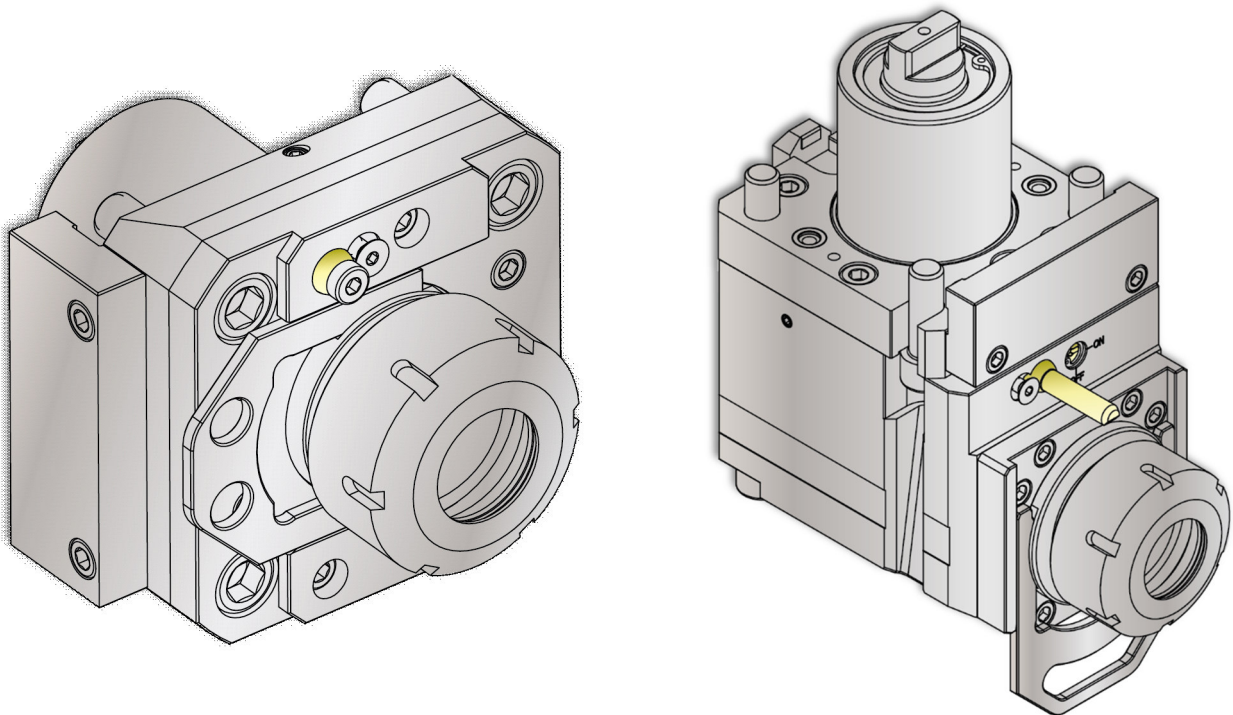
Wir freuen uns, Ihnen unseren neuen SU-matic OKUMA Kataloge für die Drehmaschinen SPACE TURN LB4000 EX und LU4000 EX vorzustellen.



Mit der Lancierung der neuen Kataloge für die Drehmaschinen SPACE TURN LB4000 EX und LU4000 EX, freuen wir uns Ihnen mitzuteilen, dass die neuen angetriebenen Einheiten in kürze erhältlich sind.

Mit der Verwendung der neuen angetriebenen Einheiten für die SPACE TURN LB4000 EXII haben Sie den folgenden Mehrwert:

- Einfacherer Werkzeugwechsel
- Höhere Drehmomentübertragung sowie höhere Axialkräfte
- Axialeinheiten sind für Trockenlauf geeignet und für den Einsatz bis 100 bar ausgelegt



Die neuen Kataloge sind auf unserer Website für den Download verfügbar.

<http://www.su-matic.com/home.html>