

PRESSEINFORMATION

Neuer SU-matic MIYANO Präzisionswerkzeughalter Katalog für die Drehmaschine BNA und ABX

Wir freuen uns, Ihnen unseren neuen SU-matic MIYANO Präzisionswerkzeughalter Katalog für die Drehmaschine BNA und ABX vorzustellen.

SUHNER.
AUTOMATION

SU-matic®



Werkzeughalter für
Miyano

BNA 32
S / C / DHY / MSY / GTY

BNA 42
S / C / DHY / MSY / GTY



SUHNER.
EXPERTS. SINCE 1914.

SUHNER.
AUTOMATION

SU-matic®



Werkzeughalter für
Miyano

ABX 51
SYY / THY

ABX 64
SYY / THY

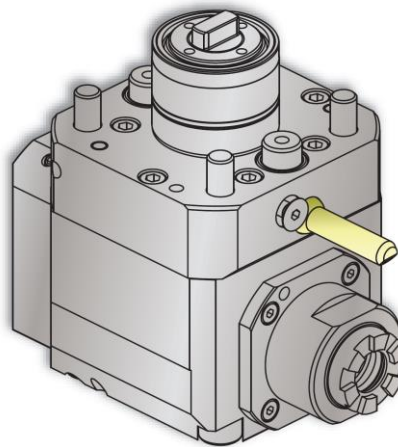


SUHNER.
EXPERTS. SINCE 1914.

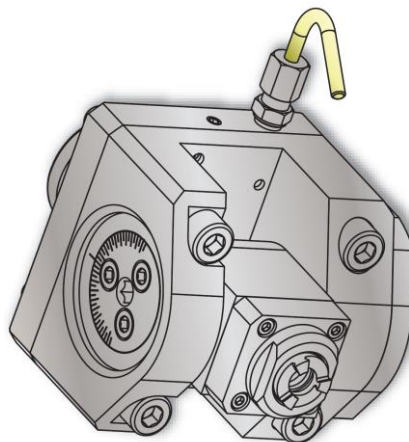
Mit der Lancierung des neuen Kataloges für die Drehmaschine BNA und ABX, freuen wir uns Ihnen mitzuteilen, dass wir unsere Präzisionswerkzeughalter in Kürze mit neuen Zusatzfunktionen ausstatten werden.

Unsere neue MIYANO Präzisionswerkzeughalter für die BNA und ABX haben folgenden Mehrwert:

- Die Axialeinheiten sind für den Trockenlauf geeignet und ausgelegt für den Einsatz von Kühlmitteldrucke bis 100 bar



Wir feiern mit dem neuen MIYANO Werkzeughalter Katalog für die BNA eine Weltpremiere. **NEU** bieten wir Ihnen einen 0° bis 90° winkelverstellbaren Präzisionswerkzeughalter für die MIYANO BNA an.



Der neue Katalog ist auf unserer Website für den Download verfügbar.

<http://www.su-matic.com/finder/kunden/miyano.html>

SU-matic AG

Die SU-matic ist ein führender Präzisionswerkzeughalterhersteller für höchste Ansprüche wie Mehrspindel-, Winkel- und Trommelrevolverköpfe und vertreibt Premium-produkte in allen Ausprägungen und Varianten für die metallverarbeitende Industrie. Unsere Präzisionswerkzeughalter entstehen unter Berücksichtigung von DIN-Standards und vorgegebenen Schnittstellen den weltweiten Werkzeugmaschinenhersteller. Die internationale erfolgreiche Firma gehört seit fast 30 Jahren zu den Innovation- und Technologieführern der Branche und setzt auf eine konsequente Zusammenarbeit mit den Werkzeugmaschinenherstellern bei der Entwicklung der eigenen Produkte.










Das Unternehmen hat Sitz in Brugg, in der Nähe von Zürich. SU-matic ist ein Teil der familiengeführten Suhner Holding AG, welche seit über 100 Jahren tätig ist. Sie entwickelt und realisiert mit heute mehr als 700 Mitarbeitenden Lösungen zur Verbesserung industrieller Produkte und Prozesse.

Kontakt für Leser:

Patrick Bolliger, Marco Pedrotti

Telefon: +41 56 464 29 90, E-Mail infoline.su-matic.ch@suhner.com

Weitere Informationen erhalten Sie gerne auf Anfrage.

				
 Switzerland	SU-matic AG	Lupfig	infoline.su-matic.ch@suhner.com	+41 (0)56 464 29 90
 USA	SUHNER Industrial Products Corp.	Rome, GA	automation.usa@suhner.com	+1 (706) 235-8046
 France	Suhner Groupe Maintenance	Marignier	infoline.su-matic.ch@suhner.com	+33 (0)64 575 13 04
 Italy	Suhner SU-matic S.r.L.	Zola Predosa	info.su-matic.it@suhner.com	+39 051 6 16 66 73
 Japan	S&F Inc.	Tokyo	info@sandfinc.co.jp	+81 35 714 50 50